

NOTA: Las piezas de recambio recomendadas están coloreadas. / NOTE: The recommended spare parts are coloured in.

NOMENCLATURA

- 1 - Brida
- 2 - Tapa
- 3 - Cuerpo
- 4 - Turbina
- 5 - Eje
- 6 - Abrazadera
- 7 - Motor
- 8 - Cierre mecánico
- 9 - Tuerca ciega
- 10 - Arandela
- 11 - Chaveta
- 13 - Junta tórica
- 14 - Paragotas
- 15 - Prisionero
- 16 - Tuerca
- 17 - Tornillo
- 18 - Recubrimiento
- 19 - Bancada
- 20 - Tornillo

NOMENCLATURE

- 1 - Flange
- 2 - Cover
- 3 - Body
- 4 - Impeller
- 5 - Shaft
- 6 - Clamp
- 7 - Motor
- 8 - Mechanical seal
- 9 - Cap nut
- 10 - Washer
- 11 - Key
- 13 - O-ring
- 14 - Splash protection
- 15 - Setscrew
- 16 - Nut
- 17 - Screw
- 18 - Casing
- 19 - Base
- 20 - Screw

CARACTERÍSTICAS TÉCNICAS

Caudal..... Q = 1 a 45 m³/h
 Altura manométrica..... H = 5 a 40 mca
 Motores..... P = 0.5 a 5.5 hp
 (0.37 a 4 kW)
 Temperatura..... T = 80°C
 (cierre esp.120 °C)
 Material..... AISI-316L

DESCRIPCIÓN

Bomba centrífuga sanitaria para líquidos en carga.

La bomba STAMP (STN/S) es el resultado de la aplicación de la mejora continuada de la anterior STAMP-S, después de 25 años de su fabricación y buen rendimiento.

Esta mejora consiste en la aplicación también en este modelo de nuestra PATENTE: (Modelo Utilidad N° 286465). Cuerpo, Tapa y Brida estampados y unidos por una abrazadera, haciendo un kid sólido, de fácil limpieza y mantenimiento.

-Cuerpo orientable en acero inoxidable

embutido en frío, de espesor 3 mm mínimo, pulido mate.

-Tapa desmontable, embutida en frío, espesor 3 mm mínimo.

-Brida de acero inoxidable embutida en frío, pulida mate.

-Turbina semiabierta, obtenida mediante proceso de microfusión. Posible turbina cerrada o turbina tubos.

-Eje intercambiable, independiente del motor.

-Cierre mecánico simple interior, tipo Cyclam. Estándar cerámica-grafito-perbunan (opcional widia-widia-viton).

-Abrazadera fija, muy dimensionada.

-Bancada estampada de inoxidable.

-Motor IEC IP-55 (posible EEX).

-Recubrimiento motor en acero inoxidable. Ventilado. Conexión eléctrica dentro del recubrimiento estanco.

Equipada con roscas DIN-11851 (posible SMS, FIL, CLAMP, ENOLÓGICA, BRIDAS, etc).

APLICACIONES

Aguas, vino, alcoholes, zumos, etc.

TECHNICAL SPECIFICATIONS

Flow rate..... Q = 1 to 45 m³/h
 Total head..... H = 5 to 40 mwc
 Motors..... P = 0.5 to 5.5 hp
 (0.37 to 4 kW)
 Temperature..... T = 80°C
 (special seal 120°C)
 Material..... AISI-316L

DESCRIPTION

Sanitary centrifugal pump for transferring liquids.

The STAMP (STN/S) pump is the result of the application of continuous improvement in manufacture and performance over 25 years.

This advance incorporates the application to this model of our PATENT: (Utility Model No 286465). Pressed body, cover and flange joined using a clamp, producing an assembled unit, which is easy to clean and maintain.

-Adjustable, cold pressed stainless steel body, 3 mm minimum thickness, matt finish.

-Removable, cold pressed cover, 3 mm minimum thickness.

-Cold pressed, stainless steel flange, matt finish.

-Semi-open impeller, obtained through a micro-fusion process. Optional closed impeller or tube impeller.

-Replaceable shaft, independent of the motor.

-Single internal mechanical seal, Cyclam type. Standard ceramic-graphite-perbunan (optional tungsten carbide-tungsten carbide-viton).

-Fixed, large dimensioned clamp.

-Pressed stainless steel base.

-Motor IEC IP-55 (possible EEX).

-Stainless steel motor casing, ventilated.

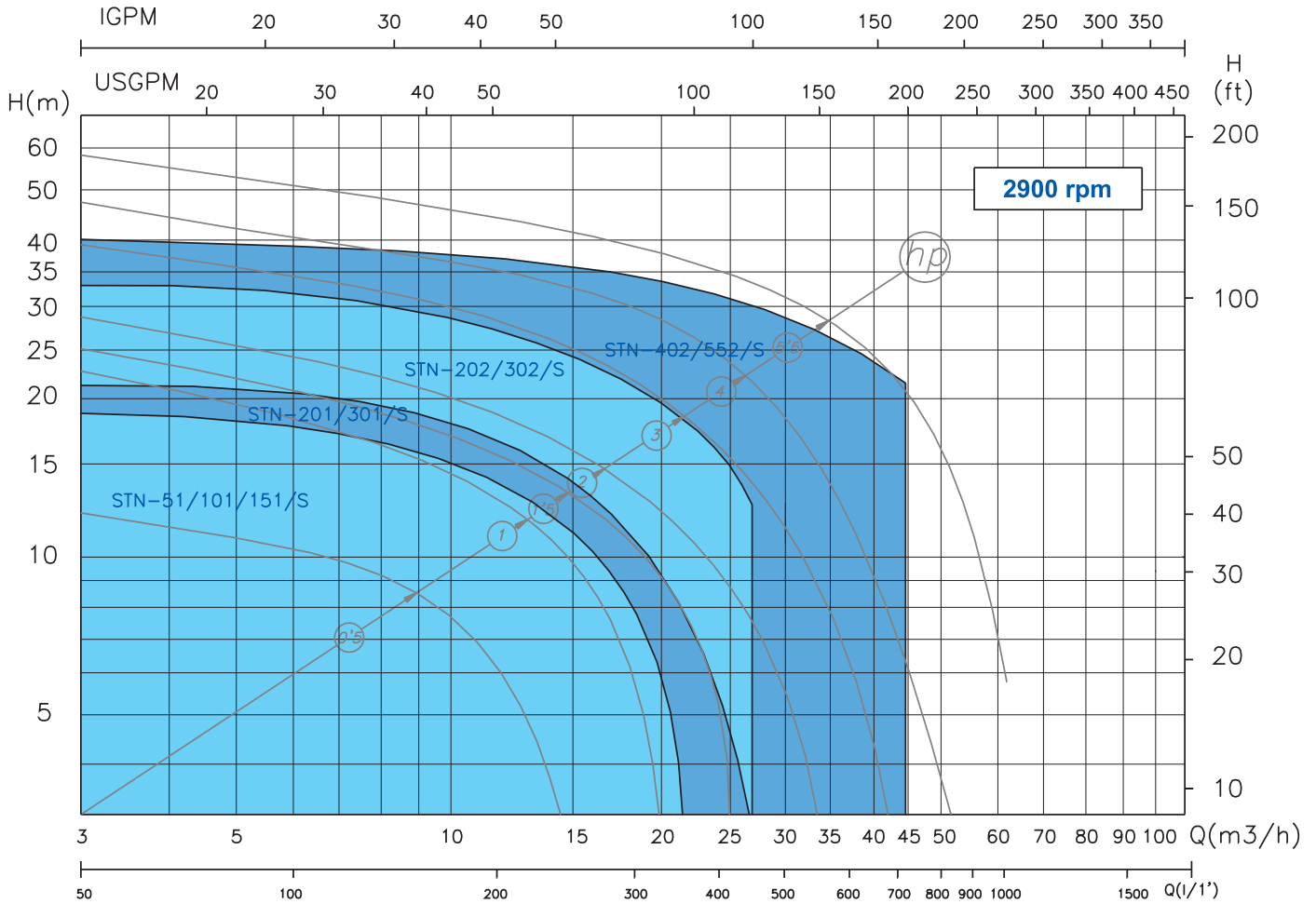
Electrical connections inside sealed housing.

Fitted with DIN-11851 threads (possible SMS, FIL, CLAMP, ENOLOGICAL, FLANGES etc).

APPLICATIONS

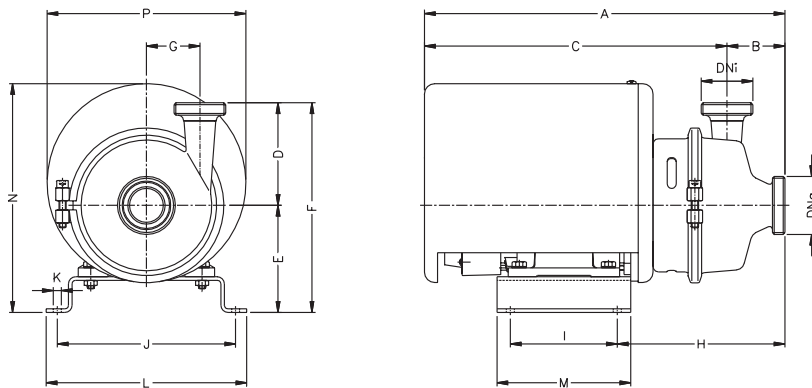
Water, wine, alcohol and juices etc.

■ CURVAS CARACTERÍSTICAS / CHARACTERISTIC CURVES



NOTA: Estas curvas se entienden para líquido no viscoso de densidad 1 cST. / NOTE: The curves are understood to be for non-viscous liquids with a density of 1 cST.

■ DIMENSIONES / DIMENSIONS



TIPO / TYPE	MOTOR / MOTOR				DIMENSIONES / DIMENSIONS (mm)																PESO / WEIGHT (kg)	
	TAMAÑO / SIZE	hp	kW	rpm	A	B	C	D	E	F	G	H	I	J	K	L	M	N	P	DNa		DNi
STN-51/S	71	0.5	0.37	3000	405	65	340	115	111	226	60	191	95	180	9	205	125	248	223	NW-40	NW-32	15
STN-101/S	80	1	0.75						120	235		188	120	200		225	150	257				27.5
STN-151/S	80	1.5	1						120	235		188	120	200		225	150	257				27.5
STN-201/S	90	2	1.5	3000	440	60	380	135	130	265	85	194	135	225	11	255	170	292	268	NW-50	NW-40	25.5
STN-301/S		3	2.2																			27.5
STN-202/S	90	2	1.5	3000	467	70	397	150	130	280	85	221	135	225	11	255	170	292	268	NW-50	NW-40	28
STN-302/S		3	2.2																			30
STN-402/S	100	4	3	3000	518	68	450	165	140	305	85	226	150	260	13	295	185	335	322	NW-65	NW-50	41
STN-552/S	112	5.5	4						162	327												165



Bominox, S.A.
Ctra. Banyoles, km.14
17844 Cornellà de Terri (Girona) Spain
Apart.123 Banyoles

Tel. 34 972 59 50 20
Fax 34 972 59 51 20
E-mail: info@bominox.com
www.bominox.com