

NOMENCLATURA

- 1 - Cuerpo-brida
- 3 - Tapa
- 4 - Turbina
- 5 - Eje
- 7 - Motor
- 8 - Cierre mecánico
- 11 - Chaveta
- 12 - Tornillo
- 13 - Junta plana
- 14 - Paragotas
- 15 - Prisionero
- 16 - Recubrimiento
- 17 - Tornillo
- 18 - Tripode
- 19 - Tornillo
- 20 - Arandela
- 21 - Protector
- 22 - Tornillo
- 23 - Tornillo

NOMENCLATURE

- 1 - Body-flange
- 3 - Cover
- 4 - Impeller
- 5 - Shaft
- 7 - Motor
- 8 - Mechanical seal
- 11 - Key
- 12 - Screw
- 13 - Gasket
- 14 - Splash protection
- 15 - Setscrew
- 16 - Casing
- 17 - Screw
- 18 - Tripod
- 19 - Screw
- 20 - Washer
- 21 - Protector
- 22 - Screw
- 23 - Screw

NOTA: Las piezas de recambio recomendadas están coloreadas. / NOTE: The recommended spare parts are coloured in.

CARACTERÍSTICAS TÉCNICAS

Caudal..... Q = 1 a 40 m³/h
 Altura manométrica..... H = 5 a 60 mca
 Motores..... P = 1 a 20 hp
 (0.75 a 15 kW)
 Temperatura..... T = 100°C
 (cierre esp. 130°C)
 Material..... AISI-316L

DESCRIPCIÓN

Bomba autoaspirante hasta 5 m sin válvula de pie. Basada en el principio del canal lateral, permite igualmente vehicular líquidos conteniendo gases en disolución sin descebarse.

La bomba RAPIT-SS es el resultado de la evolución y mejoras técnicas de la anterior RAPIT-S. Éstas son:

- Turbina fija.
- Cierre mecánico interior.

-Cuerpo-brida de nuevo diseño y gran solidez en acero inoxidable fundido. Esta

pieza contiene por un lado el canal lateral con la aspiración y la impulsión y por el otro la brida de fijación al motor. Pulido espejo exterior.

- Tapa delantera fija, pulida espejo exterior.
- Turbina radial abierta tipo estrella, fija, con aro de refuerzo exterior.
- Eje intercambiable, independiente del motor.

-Cierre mecánico simple interior Burgmann. Posible otros tipos.
 -Tripode graduable.

- Protector seguridad cuerpo-brida CE inoxidable.
- Motor IEC IP-55 (posible EEX)
- Recubrimiento motor en acero inoxidable.
- Ventilado. Conexión eléctrica dentro del motor estanco.

Equipada con roscas DIN-11851 (posible SMS, FIL, CLAMP).

APLICACIONES

Aguas, vino, alcoholes, mostos, zumos, salmuera, etc.

TECHNICAL SPECIFICATIONS

Flow rate..... Q = 1 to 40 m³/h
 Total head..... H = 5 to 60 mwc
 Motors..... P = 1 to 20 hp
 (0.75 to 15 kW)
 Temperature..... T = 100°C
 (special seal 130°C)
 Material..... AISI-316L

DESCRIPTION

Self-suction pump to 5 metres, without foot valve. Based on the side-channel principle, it permits liquids containing gases in solution to be pumped without de-priming the pump.

The RAPIT-SS pump is the result of technical evolution and improvements to the previous RAPIT-S. These are:

- Fixed impeller.
- Internal mechanical seal.

-New design, high strength, cast stainless steel body-flange. This part contains the

side channel with suction and impulsion on one side and the motor fixing flange on the other. Mirror polished exterior.

- Fixed front cover, mirror polished finish.
- Fixed star type open radial impeller, with exterior reinforcement ring.
- Replaceable shaft, independent of the motor.

-Single internal mechanical seal, Burgmann type. Other types possible.
 -Adjustable tripod.

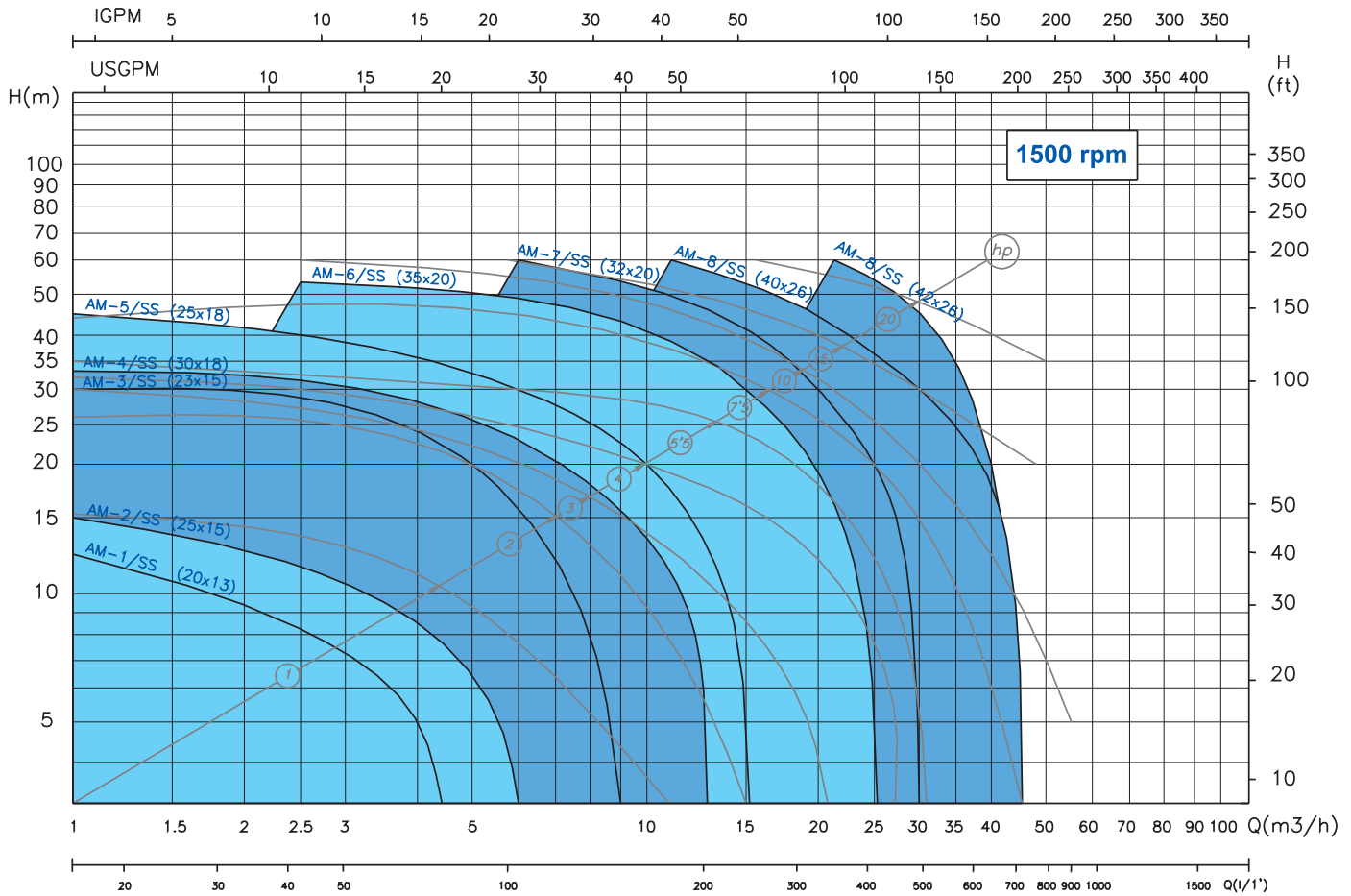
- Stainless steel CE body-flange safety protector.
- Motor IEC IP-55 (possible EEX).
- Stainless steel motor casing. Ventilated.
- Electrical connections under motor cover.

Fitted with DIN-11851 threads (possible SMS, FIL, CLAMP)

APPLICATIONS

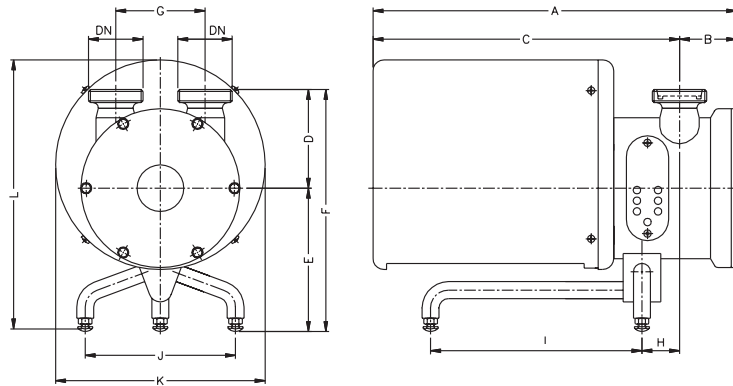
Water, wine, alcohol, must, juices and brine etc.

■ CURVAS CARACTERÍSTICAS / CHARACTERISTIC CURVES



NOTA: Estas curvas se entienden para líquido no viscoso de densidad 1 cST. / NOTE: The curves are understood to be for non-viscous liquids with a density of 1 cST.

■ DIMENSIONES / DIMENSIONS



TIPO / TYPE	MOTOR / MOTOR				DIMENSIONES / DIMENSIONS (mm)													PESO / WEIGHT (kg)
	TAMAÑO / SIZE	hp	kW	rpm	A	B	C	D	E	F	G	H	I	J	K	L	DN	
AM-1/SS	80B	1	0.75	1500	388	61	327	105	152	257	75	40	225	160	223	288	NW-32	25.5
	90L	2	1.5		367		268								321	31		
AM-2/SS	90L	2	1.5	1500	448	67	381	140	201	341	100	43	275	200	268	362	NW-40	34
	100LA	3	2.2		434		322								396	42		
AM-3/SS	100LB	4	3	1500	501	78	455	165	256	421	130	53	400	300	322	442	NW-50	45
	112M	5.5	4		550		378								469	48		
AM-4/SS	100L	3-4	2.2-3	1500	618	94	550	200	281	481	150	61	400	300	378	494	NW-65	70
	112M	5.5	4		705		435								546	75		
AM-5/SS	132S/M	7.5-10	5.5-7.5	1500	644	94	550	200	281	481	150	61	400	300	378	494	NW-65	105-115
	160M	15	11		799		435								546	145		
AM-6/SS	160L	20	15	1500	799	94	705	200	281	481	150	61	400	300	435	546	NW-65	160



Bominox, S.A.
 Ctra. Banyoles, km.14
 17844 Cornellà de Terri (Girona) Spain
 Apart.123 Banyoles

Tel. 34 972 59 50 20
 Fax 34 972 59 51 20
 E-mail: info@bominox.com
 www.bominox.com