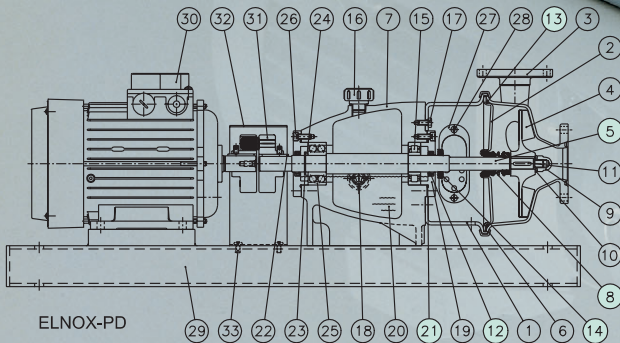
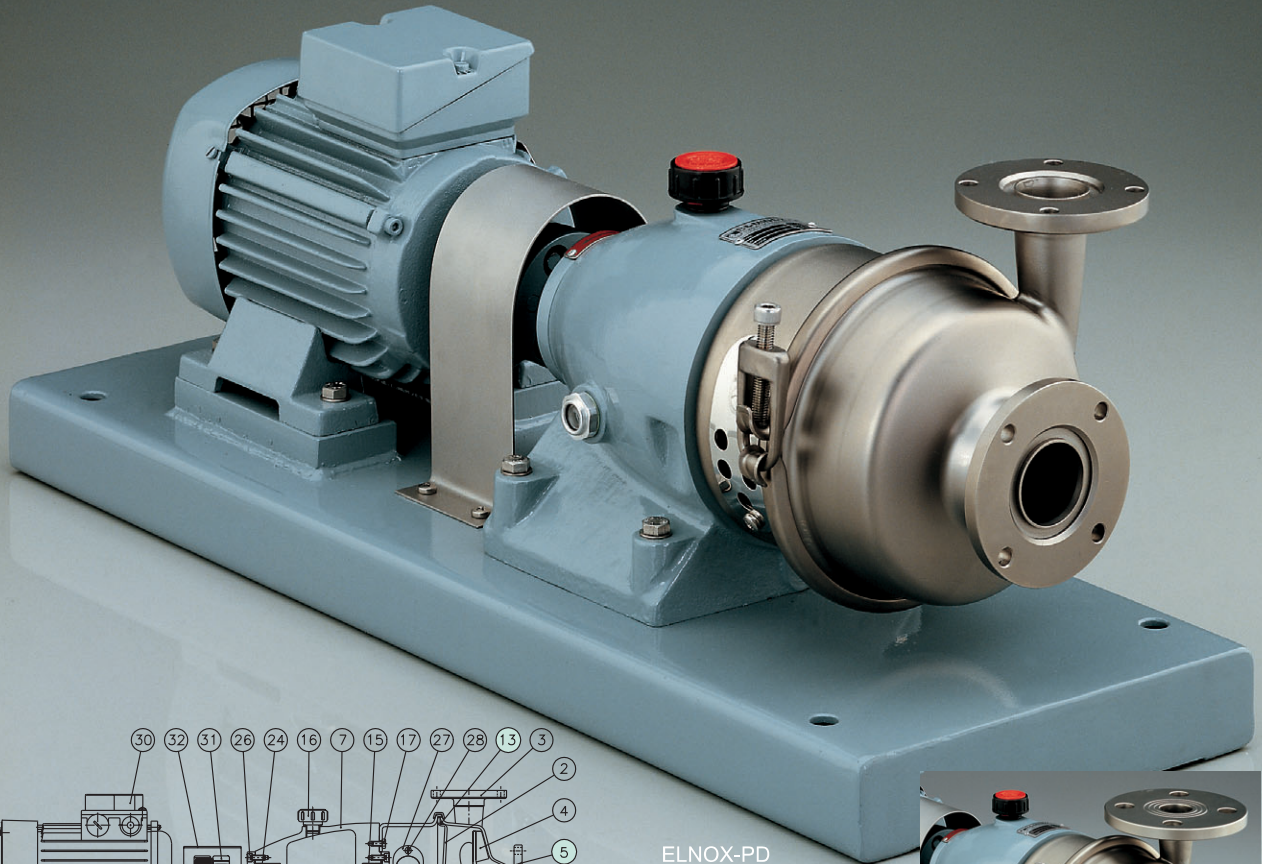




Bomba centrífuga eje libre (con bridas) Free shaft centrifugal pump (with flanges)

ELNOX-P/PD



ELNOX-PD



ELNOX-P

NOMENCLATURA

1 - Brida	10 - Arandela	19 - Tapa soporte	27 - Protector
2 - Tapa	11 - Chaveta	20 - Aceite engrase	28 - Tornillo
3 - Cuerpo	12 - Reten	21 - Junta tórica	29 - Bancada
4 - Turbina	13 - Junta tórica	22 - Chaveta	30 - Motor
5 - Eje	14 - Paragotas	23 - Anillo seguridad	31 - Acoplamiento
6 - Abrazadera	15 - Rodamiento	24 - Arandela	32 - Protector
7 - Soporte	16 - Tapon	25 - Rodamiento	33 - Tornillo
8 - Cierre mecánico	17 - Tornillo	26 - Tornillo	
9 - Tuerca ciega	18 - Mirilla		

NOMENCLATURE

1 - Flange	10 - Washer	19 - Cover bracket	28 - Screw
2 - Cover	11 - Key	20 - Oil lubrication	29 - Base
3 - Body	12 - Catch	21 - O-ring	30 - Motor
4 - Impeller	13 - O-ring	22 - Key	31 - Coupling
5 - Shaft	14 - Splash protection	23 - Safety ring	32 - Protector
6 - Clamp	15 - Bearing	24 - Bearing washer	33 - Screw
7 - Support	16 - Stopper	25 - Bearing	
8 - Mechanical seal	17 - Screw	26 - Screw	
9 - Cap nut	18 - Inspection door	27 - Protector	

NOTA: Las piezas de recambio recomendadas están coloreadas. / NOTE: The recommended spare parts are coloured in.

CARACTERÍSTICAS TÉCNICAS

Caudal..... Q = 1 a 150 m³/h
 Altura manométrica..... H = 5 a 100 mca
 Motores..... P = 0.5 a 30 hp
 (0.37 a 22 kW)
 Temperatura..... T = 100°C
 (cierre esp. 150°C)
 Material..... AISI-316L

DESCRIPCIÓN

Bomba centrífuga eje libre para líquidos en carga.

PATENTADA (Modelo Utilidad Nº 286465). Esta patente recoge el principio de la separación de la bomba en tres piezas estampadas: Cuerpo, Tapa y Brida, y su posterior unión mediante una abrazadera u otro sistema alternativo, lo que facilita el montaje, desmontaje y mantenimiento.

La bomba ELNOX-P/PD es una bomba centrífuga sobredimensionada. Bomba y motor independientes unidos mediante bancada común y acoplamiento elástico.

-Cuerpo orientable de acero inoxidable, embutido en frío, espesor de 3 a 8 mm, según modelo, pulido mate.
 -Tapa desmontable, embutida en frío, espesor 3 a 8 mm, según modelo.

-Brida de acero inoxidable embutida en frío, espesor 3 a 8 mm según modelo, pulido mate.

-Turbina semiabierta, obtenida mediante proceso de microfusión. Posible turbina cerrada para aumentar rendimiento y disminuir NPSH. Posible turbina de tubos.

-Soporte rodamientos en fundición H^oF^o.
 -Eje en acero inoxidable, apoyado en dos rodamientos lubricados por aceite.

-Cierre mecánico simple interior Burgmann. Posible otros tipos. Opcional doble refrigerado Contrapresión o Tandem para líquidos sucios, abrasivos, pegajosos, muy calientes o para trabajar con vacío.
 -Bancada estampada común de hierro, pintada.

-Abrazadera de desmontaje rápido, con tornillo de seguridad.
 Posible Aros seguridad atornillados.
 -Protector seguridad brida CE inoxidable.
 -Motor IEC IP-55 (posible EEX).

Equipada con:

- Bridas DIN PN-10 (ELNOX-P)
- Bridas DIN-11851 (ELNOX-PD)

APLICACIONES

Aguas, cervezas, vinos, alcoholes, zumos, jarabes, sueros.
 Ácidos, sales, disolventes, etc.

TECHNICAL SPECIFICATIONS

Flow rate..... Q = 1 to 150 m³/h
 Total head..... H = 5 to 100 mwc
 Motors..... P = 0.5 to 30 hp
 (0.37 to 22 kW)
 Temperature..... T = 100°C
 (special seal 150°C)
 Material..... AISI-316L

DESCRIPTION

Free shaft centrifugal pump for transferring liquids.

PATENTED (Utility Model No 286465). This patent covers the principle of separating the pump into three pressed parts: body, cover and flange, with external fastening by means of a clamp or other alternative system, which makes for easy assembly, removal and maintenance.

The ELNOX-P/PD is an over-dimensioned centrifugal pump. Independent motor and pump, joined by means of a common base and flexible coupling.

-Cold pressed stainless steel body, 3 to 8 mm thickness according to model, matt finish.
 -Removable, cold pressed cover, 3 to 8 mm thickness according to model.

-Cold pressed stainless steel flange, 3 to 8 mm thickness according to model, matt finish.

-Semi-open impeller, obtained through a micro-fusion process. Optional closed impeller to increase performance and reduce NPSH. Optional tube impeller.

-Cast iron bearing support.
 -Stainless steel shaft, supported on two oil-lubricated bearings.

-Single internal mechanical seal, Burgmann type. Other types possible. Optional Counter-pressure or Tandem cooling for dirty, abrasive, sticky or very hot liquids or when working under vacuum.
 -Common cold pressed steel base, painted.
 -Quick-release clamp, with safety screw.
 -Screwed safety rings are optional.

-Stainless steel CE flange safety protector.
 -Motor IEC IP-55 (possible EEX).

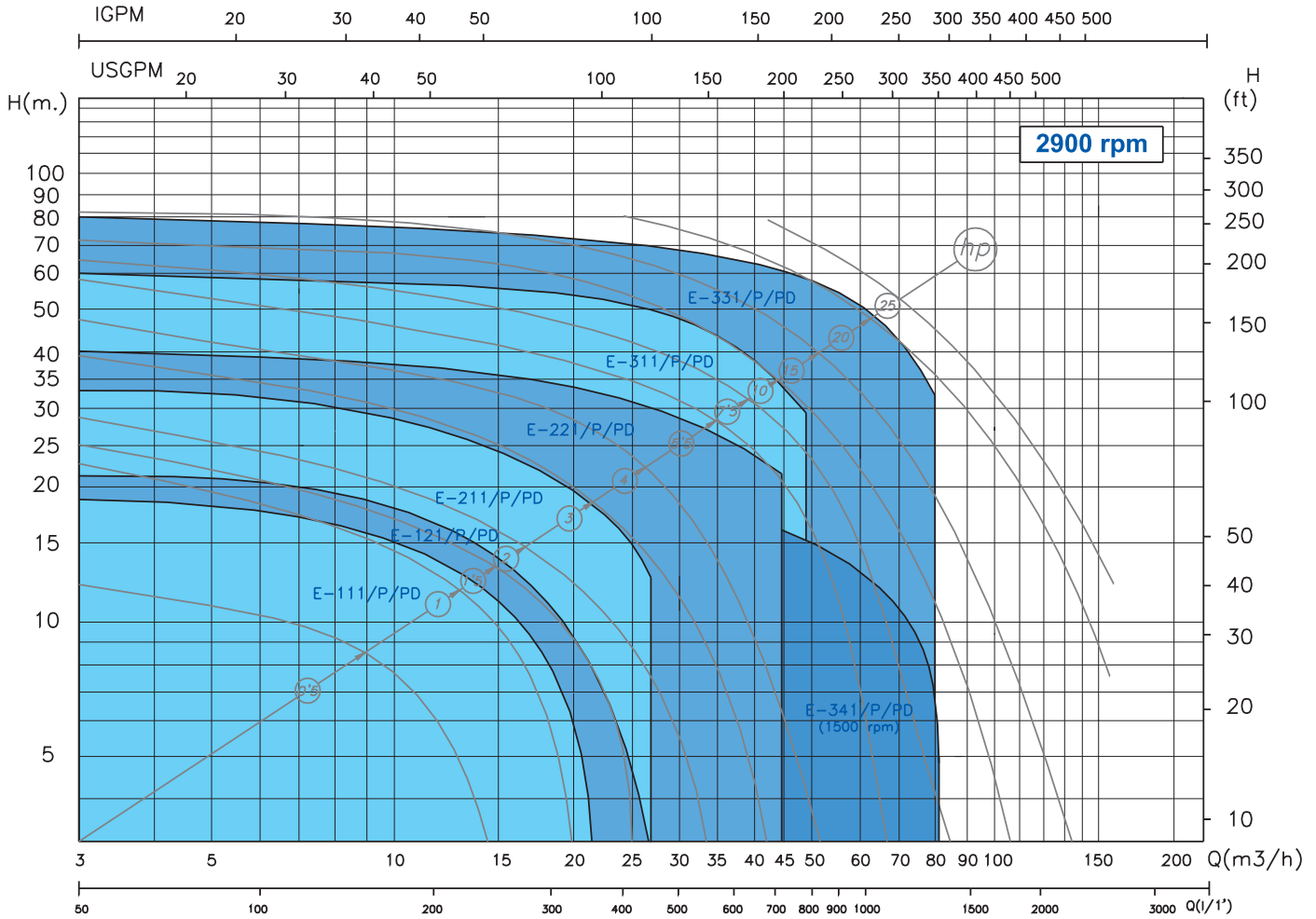
Fitted with:

- Flanges DIN PN-10 (ELNOX-P)
- Flanges DIN-11851 (ELNOX-PD)

APPLICATIONS

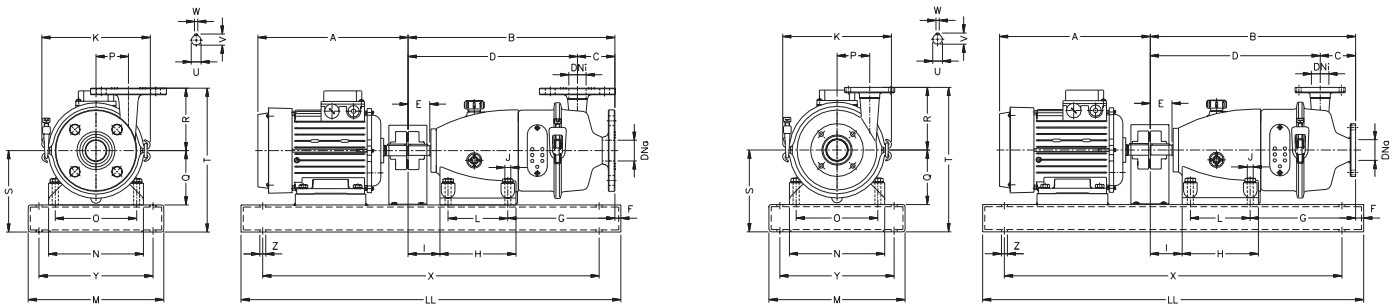
Water, beer, wine, alcohol, juices, syrups and whey etc.
 Acids, salts and solvents etc.

■ CURVAS CARACTERÍSTICAS / CHARACTERISTIC CURVES



NOTA: Estas curvas se entienden para líquido no viscoso de densidad 1 cST. / NOTE: The curves are understood to be for non-viscous liquids with a density of 1 cST.

■ DIMENSIONES / DIMENSIONS



DIMENSIONES BRIDAS PN-10 / PN-10 FLANGES DIMENSIONS (mm)

DN	D	d	t	n°
32	140	100	18	4
40	150	110		
50	165	125		
65	185	145		
80	200	160		
100	220	180		

DIMENSIONES BRIDAS DIN-11851 / DIN-11851 FLANGES DIMENSIONS (mm)

DN	D	d	t	n°
32	92	78	8,5	4
40	97	82,5		
50	110	95,5		
65	127	112,5		
80	142	127,5		
100	162	147,5		

ELNOX-P

ELNOX-PD

TIPO / TYPE	MOTOR / MOTOR				DIMENSIONES / DIMENSIONS (mm)																	ELNOX-P					ELNOX-PD					PESO / WEIGHT (kg)									
	TAM / SIZE	hp	kW	rpm	A	D	E	H	I	J	K	L	LL	M	N	O	P	Q	S	U	V	W	X	Y	Z	DNa	DNi	B	C	F	G		R	T	B	C	F	G	R	T	
E-111/P	71	0.5-0.75	0.37-0.55	3000	241																					NW	NW	381	69	11	198	115	265	377	65	15	193	115	265	42-43	
E-111/PD	80	1-1.5	0.75-1.1		277	312	40	140	59	11	200	110	700	250	175	150	60	100	150	18	21	6	620	210	11	40	32	377	65	15	193	140	290	374	62	18	191	139	289	45-46	
E-121/P	80	1-1.5	0.75-1.1	3000	277																					NW	NW	377	65	15	193	140	290	374	62	18	191	139	289	45-46	
E-121/PD	90	2-3	1.5-2.2		323																					50	40	377	65	15	193	140	290	374	62	18	191	139	289	51-53	
E-211/P	90	2-3	1.5-2.2	3000	323																					NW	NW	473	75	6	242	155	347	468	70	11	7	150	342	72-74	
E-211/PD	100	4	3		362	398	50	180	71	13	260	140	850	300	230	200	85	132	192	24	27	8	750	250	13	50	40	473	75	6	242	155	347	468	70	11	7	150	342	72-74	
E-221/P	112	5.5	4	3000	363																					NW	NW	466	8	13	229	175	367	455	57	24	224	165	357	83,5	
E-221/PD	112	5.5	4		363																					65	50	466	8	13	229	175	367	455	57	24	224	165	357	88,5	
E-311/P	112	5.5	4	3000	363																					NW	NW	603	98	5	308	195	435	589	84	9	297	189	429	136	
E-311/PD	132S	7.5-10	5.5-7.5		450																					65	50	603	98	5	308	195	435	589	84	9	297	189	429	166-169	
E-331/P	160M	15-20	11-15	3000	606																					NW	NW													197-208	
E-331/PD	160L	25	18,5		647	505	80	200	117	16																80	65	595	90	1	303								219		
E-341/P	180M	30	22	3000	683																					NW	NW													234	
E-341/PD	100	3-4	2,2-3		362																						80	65												133-135	
E-341/P	112	5.5	4	1500	363																					NW	NW													137	
E-341/PD	132S/M	7,5-10	5,5-7,5		450																						100	65	590	85	8	298									



Bominox, S.A.
Ctra. Banyoles, km.14
17844 Cornellà de Terri (Girona) Spain
Apart.123 Banyoles

Tel. 34 972 59 50 20
Ctra. Banyoles, km.14
Fax 34 972 59 51 20
E-mail: info@bominox.com
www.bominox.com